



S1100 / OPMI pico

ZEISS OPMI pico

Qualidade que você vê.

Desempenho que você sente.



Ver sem comprometer.

ZEISS OPMI pico

// PRECISION
MADE BY ZEISS



ZEISS OPMI pico

Simple, compacto e comprovado

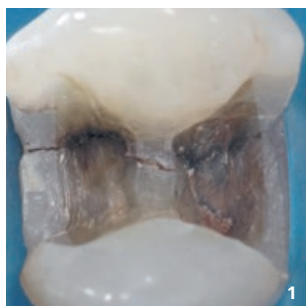
O OPMI® pico, o microscópio cirúrgico da ZEISS mais vendido no mundo, é uma das escolhas já consolidadas entre os profissionais da saúde. Ele torna detalhes e estruturas finas claramente visíveis. Permite visualizar melhor as regiões de interesse e fornece de forma consistente diagnósticos e tratamentos de alta qualidade aos seus pacientes.

A iluminação LED de baixo custo do ZEISS OPMI pico atende às suas normas e necessidades. A integração completa da fonte luminosa facilita a limpeza do sistema.

O design ergonômico possibilita ao cirurgião dentista realizar os procedimentos clínicos mantendo uma postura corporal correta.

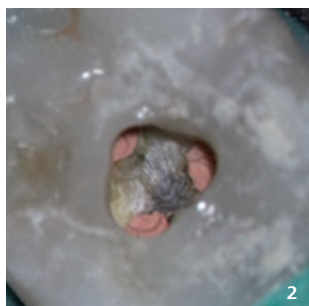
O ZEISS OPMI pico também dispõe de opções de câmera para facilitar a documentação e consulta do paciente, dependendo das necessidades específicas da rotina de trabalho do profissional.

Compacto e de alto desempenho, o ZEISS OPMI pico é fácil de usar e oferece suporte sólido para as aplicações mais exigentes: seja em odontologia restauradora, endodontia, implantodontia ou periodontia:



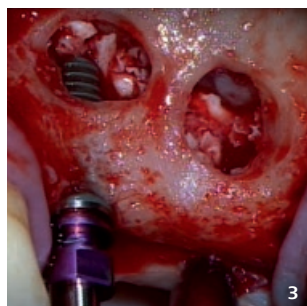
Odontologia Restauradora

Detecte rapidamente fraturas de dentina e de esmalte, bem como de cáries proximais. As visualizações de alta precisão possibilitam a avaliação precisa de bordas de coroas, facetas de resina e lentes de contato dentais.



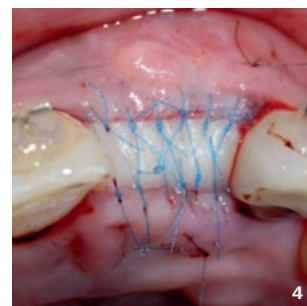
Endodontia

Visualize estruturas anatômicas finas e detalhes de canais radiculares e istmos para uma exibição nítida até o ápice.



Implantodontia

Efetue tratamentos e exames com alta precisão com rapidez e confiança. Detecte de maneira precisa estruturas anatômicas importantes.



Periodontia

Otimize a avaliação e o acompanhamento de tecidos moles para auxiliar na recuperação, reduzir a formação de cicatrizes e melhorar os resultados estéticos.

Imagens de aplicação, cortesia de:

¹ Dra. Claudia Cia Worschech, São Paulo, Brasil – ² Dr. José Aranguren Cangas, Madri, Espanha – ³ Dr. Behnam Shakibaie, Teerã, Irã – ⁴ Dr. Rino Burkhardt, Zurique, Suíça

Melhor visualização

O ZEISS OPMI pico permite que você visualize imagens de alto contraste e com cores fieis, algo fundamental para melhorar a qualidade dos exames e tratamentos. Com o ZEISS OPMI pico, a óptica e a iluminação andam lado a lado.



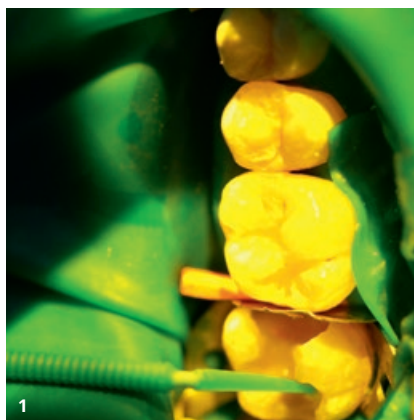
LED de longa duração

Para reprodução mais fiel das cores utilizando fonte de luz que se aproxima à luz natural do dia. Proporciona alto custo/benefício já que praticamente é livre de manutenção. A baixa emissão de calor exige ventilação mínima e gera baixo ruído em uso.



As oculares de campo amplo fornecem um grande campo de visão com uma imagem 3D

Os ajustes de dioptria também as tornam adequadas para quem usa óculos.



Mais tempo para modelagem de materiais compostos

O filtro alaranjado previne a fotopolimerização precoce.



Visão completa dos mínimos detalhes

O ZEISS OPMI pico oferece imagens de alta qualidade em todos os níveis de ampliação.

¹ Imagem de aplicação, cortesia do Dr. Wolfgang Gänslér, Illertissen, Alemanha

Melhor ergonomia

Durante o tratamento de seus pacientes, você pode se sentar em uma posição ergonomicamente correta, para um dia de trabalho mais confortável.

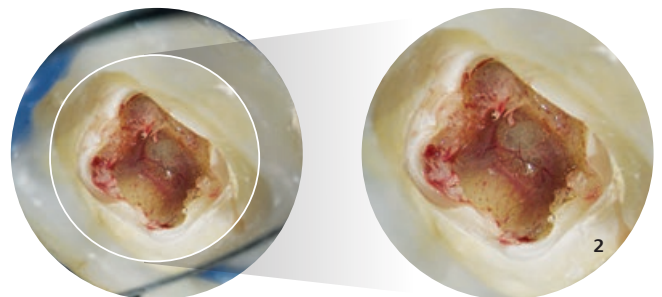


Ajuste o ZEISS OPMI pico às suas necessidades, não o contrário

Reduza ou aumente a distância para a área de tratamento, conforme necessário, com o design multi-link patenteado do Tubo Flexível f170/f260. Com o seu longo alcance, este sistema altamente flexível se acomoda facilmente às necessidades do usuário e às diferentes posições do paciente.

Visão total: de ótima para máxima

O Tubo Flexível f170/f260 aumenta em 150% a ampliação de detalhes com a função PROMAG™.



Melhor aprendizado

Imagens reais são extremamente convincentes. O ZEISS OPMI pico é capaz de acomodar uma câmera de vídeo Full HD com gravação e transmissão, permitindo-lhe apresentar aos pacientes materiais de alta definição para explicar os procedimentos.

Vantagens de uma câmera Full HD integrada

- Todos os elementos funcionais são totalmente integrados ao sistema para evitar a obstrução do espaço de trabalho
- Pronta para uso quando o ZEISS OPMI pico é ligado
- Suporta coobservação e documentação
- Limpeza simplificada do invólucro
- Gravação USB integrada opcional, bem como transmissão em rede

Vantagens da visualização e transmissão em tempo real

- Transmita vídeos ao vivo na rede por meio de diversos dispositivos
- Gravação Inteligente: grave vídeos que ocorreram nos últimos 30 segundos
- Grave em rede compartilhada ou dispositivo USB, facilitando a transferência de imagens e de vídeos HD para o software de gerenciamento de pacientes
- Crie imagens em Full HD durante a gravação ou a partir de um vídeo gravado



Melhor integração

O ZEISS OPMI pico é um instrumento altamente compacto, integrando-se de forma perfeita em praticamente qualquer ambiente de trabalho. Basta conectar o cabo, ligar a alimentação e o ZEISS OPMI pico está pronto para uso.

Integração completa de tecnologia e design no braço de suspensão para uma arquitetura devidamente equilibrada

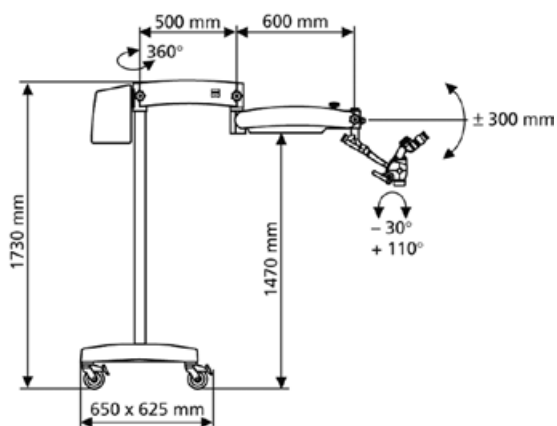
Os elementos funcionais, tais como o console de controle de vídeo, a câmera de vídeo HD, os cabos, as fontes e guias de luz são totalmente integrados no suporte para evitar desordem no espaço de trabalho.

Integração na área de trabalho

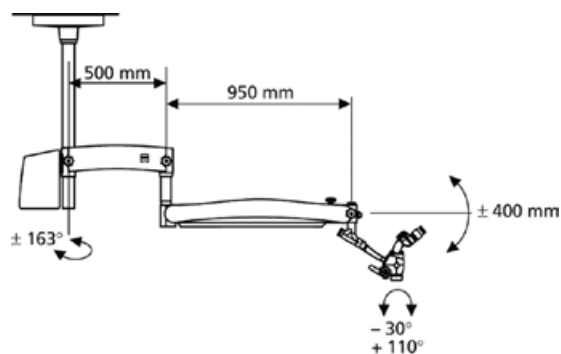
O ZEISS OPMI pico é compatível com uma ampla variedade de unidades de tratamento odontológico de outros fabricantes.

A solução mais adequada para cada consultório odontológico graças às diferentes opções de modelos de estativas para o microscópio.

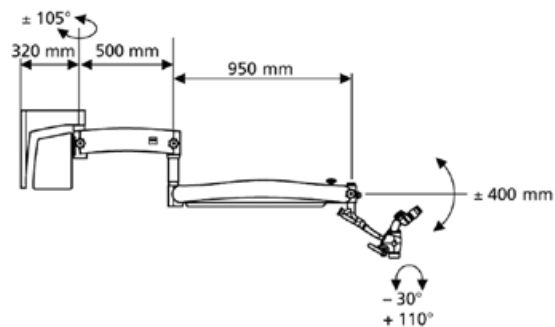
Estativa de solo com rodízios



Estativa de teto



Estativa de parede



Para outras necessidades, maior economia de espaço, consultar demais opções de estativas para unidades de tratamento específicas.

Dados técnicos

S100 /ZEISS OPMI pico

		Pacotes			
		Startup	Relax	Documentation	
Sistema de ampliação	Trocador de ampliação apocromático com 5 etapas manual	●	●	●	
Oculares	Oculares tipo grande angular 12,5x	sem retículo	●	●	●
		com retículo	□	□	□
	Oculares tipo grande angular 10x	sem retículo	□	□	□
		com retículo	□	□	□
Tubo	O tubo giratório de 180° oferece uma postura ergonômica por meio do ajuste do ângulo de inclinação	●	□	●	
Lente objetiva	f=300 com foco fino oferece focalização fina e uma distância de trabalho de 300 mm para o paciente	●	●	●	
Sistema de iluminação	LED com características de iluminação diurna para uma excelente reprodução de cores, praticamente livre de manutenção	●	●	●	
	Filtro laranja para evitar a cura de materiais compostos	●	●	●	
	Filtro verde para otimizar o contraste entre tecidos e regiões vascularizadas	●	●	●	
Interface do usuário	Empunhaduras na parte posterior da cabeça óptica, ajustáveis individualmente na inclinação através de simples botões ao usuário	●	●	●	
Assepsia	Tampas esterilizáveis para os controles do microscópio, empunhaduras e também para o botão de ajuste de distância interpupilar do tubo inclinável 180°	●	●	●	
Ergonomia	O tubo flexível f170/f260 com a função PROMAG proporciona até 150% de magnificação adicional nas oculares	□	●	□	
	Ópticas em ângulo com montagem Dovetail para tubos binoculares	□	●	□	
Comunicação	Câmera de vídeo integrada (Full HD 1080p) com transmissão em tempo real e gravação (incluindo entrada USB, controle remoto, cabo de vídeo DVI-DVI para conexão a um monitor HD)	□	□	●	

● Configuração básica □ Upgrades

Visite o nosso site para obter mais informações sobre os contratos de serviço ZEISS OPTIME e como poderão beneficiar o seu fluxo de trabalho.



Carl Zeiss Meditec AG

Goeschwitzer Strasse 51–52

07745 Jena

Alemanha

www.zeiss.com/opmi-pico

www.zeiss.com/med/contacts

BR_30_010_0186VII Impresso na Alemanha. CZ-1/2021 Edição internacional: disponível apenas em países selecionados.

O conteúdo desta brochura pode diferir do estado atual de aprovação do produto ou serviço em oferta no seu país. Para obter mais informações, entre em contato com os nossos representantes regionais. Sujeito a alterações no design e no escopo da entrega devido ao contínuo aperfeiçoamento técnico. OPMI e VisionGuard são marcas comerciais ou marcas comerciais registradas da Carl Zeiss Meditec AG ou de outras empresas do Grupo ZEISS na Alemanha e/ou outros países.

© Carl Zeiss Meditec AG, 2021. Todos os direitos reservados.